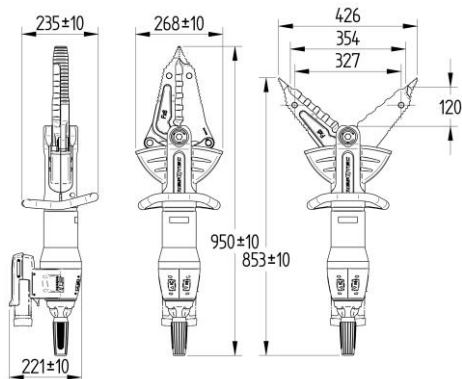


SPECYFIKACJA TECHNICZNA

NOŻYCO-ROZPIERACZ FRONTLINER FX6-Fj EDD



NOŻYCO-ROZPIERACZ FRONTLINER FX6-Fj EDD

Technologia napędu	Bezpośredni napęd elektroniczny (bez hydrauliki)
Nominalne napięcie zasilania	43.2 VDC
Wymiary (dł. x szer. x wys.)	950 x 268 x 235 mm (±10mm)
Waga operacyjna z baterią 1 EDD	21.3 kg (±0.2 kg)
Waga operacyjna z zasilaczem	20.7 kg (±0.2 kg)
Waga (bez baterii)	20.3 kg (±0.2 kg)
Maksymalne rozwarście przy cięciu	354 mm
Zasięg	120 mm
Siła cięcia ¹	1194 kN / 121.8 ton
Maksymalne rozwarście przy rozpieraniu	426 mm
Maksymalna siła rozpierania u podstaw szczęki	406.4 kN / 41.4 ton
Siła rozpierania 25 mm od końcówki roboczej	41.6 - 47.2 kN / 4.2 - 4.8 ton
Siła zgniatania 25 mm od końcówki roboczej	52 - 59.0 kN / 5.3 - 6.0 ton
Maksymalne rozwarście przy rozpychaniu	327 mm
Maksymalna siła rozciągania	69.6 - 87.6 kN / 7.1 - 8.9 ton

¹Maksymalne jest siłą teoretyczną

AKCESORIA

	Art Nr.
Światło LED USB	9500.1010
Bateria 1 EDD	4300.0010
Bateria plecakowa 10 EDD	4300.0390
Ładowarka do baterii EDD	4300.0530
Mata na narzędzia 3x2m	9330.0777
Mata na narzędzia 2x1,5m	9330.0778



ul. Reja 38, Suchy Dwór, 81-198 Gdynia
tel./fax +48 58 781 78 55, tel. +48 58 665 79 93
info@safetech.net.pl, www.safetech.net.pl

Informacje zawarte w tym dokumencie są właściwe. Jednakże RESQTEC nie gwarantuje kompletności lub dokładności publikowanych informacji.



RESQTEC Zumro B.V.
Meer en Duin 82 | 2163 HC Lisse, the Netherlands

T +31 (0)252 419002 F +31 (0)252 411794
E info@resqtec.com W www.resqtec.com

RESQTEC®