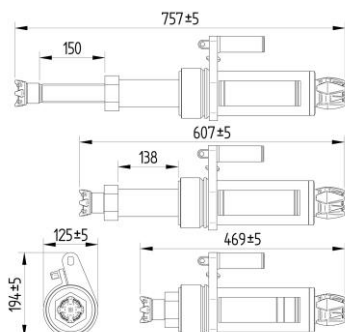


SPECYFIKACJA TECHNICZNA POWER PUSHER



ROZPIERACZ KOLUMNOWY MECHANICZNY POWER PUSHER PP-25

Max. udźwig	80.1 kN / 8.2 ton
Wymiar ze zdejmowaną tylną szczęką (dł. x szer. x wys.)	469 x 125 x 194 mm (±5 mm)
Wymiar bez zdejmowanej tylnej szczęki (dł. x szer. x wys.)	451 x 125 x 194 mm (±5 mm)
Max. długość rozciągania ze zdejmowaną tylną szczęką	757 mm
Max. skok (zasilany + ręczny + szczęką)	306 mm (138 + 150 + 18 mm)
Waga	11.6 kg (±0.2 kg)
Waga ze zdejmowaną tylną szczęką	12.3 kg (±0.2 kg)

AKCESORIA

Art. Nr.

Wspornik do cylindrów serii V	2350.0535
Multi Connector	8420.0260
Końcówka Korona	5420.0000
Końcówka Nosorożec	8420.0020
Stopka Multiswivel	8420.3550
Końcówka Płaska	8420.0300
Przedłużka EX 150	8410.0500.20
Przedłużka EX 300	8410.0510.20
Przedłużka EX 600	8410.0520.20
Podpora PX-M 470	8410.0290.00
Podpora PX-M 600	8410.0300.20
Podpora PX-M 880	8410.0310.20