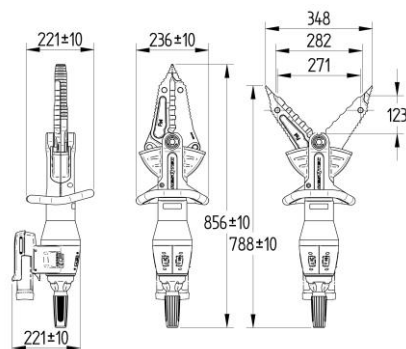


SPECYFIKACJA TECHNICZNA

NOŻYCO-ROZPIERACZ FRONTLINER FX4-Fj EDD



NOŻYCO-ROZPIERACZ FRONTLINER FX4-Fj EDD

Technologia napędu	Bezpośredni napęd elektroniczny (bez hydrauliki)
Nominalne napięcie zasilania	43.2 VDC
Wymiary (dł. x szer. x wys.)	856 x 236 x 221 mm (±10mm)
Waga operacyjna z baterią 1 EDD	17.1 kg (±0.2)
Waga operacyjna z zasilaczem	16.5 kg (±0.2)
Waga (bez baterii)	16.1 kg (±0.2)
Maksymalne rozwarście przy cięciu	282 mm
Zasięg	123 mm
Siła cięcia ¹	688 kN / 70.2 ton
Maksymalne rozwarście przy rozpieraniu	348 mm
Siła rozpierania u podstaw szczęki	285.6 kN / 29.1 ton
Siła rozpierania 25 mm od końcówki roboczej	29.6 - 33.6 kN / 3.0 - 3.4 ton
Siła zgniatania 25 mm od końcówki roboczej	37.0 - 42.0 kN / 3.8 - 4.3 ton
Maksymalne rozwarście przy rozpychaniu	271 mm
Maksymalna siła rozciągania	50.3 - 59.8 kN / 5.1 - 6.1 ton

¹Maksymalne jest siłą teoretyczną

AKCESORIA

	Art Nr.
Światło LED USB	9500.1010
Bateria 1 EDD	4300.0010
Bateria plecakowa 10 EDD	4300.0390
Ładowarka do baterii EDD	4300.0530
Mata na narzędzia 3x2m	9330.0777
Mata na narzędzia 2x1,5m	9330.0778



ul. Reja 38, Suchy Dwór, 81-198 Gdynia
tel./fax +48 58 781 78 55, tel. +48 58 665 79 93
info@safetech.net.pl, www.safetech.net.pl

Informacje zawarte w tym dokumencie są właściwe. Jednakże RESQTEC nie gwarantuje kompletności lub dokładności publikowanych informacji.



RESQTEC Zumro B.V.
Meer en Duin 82 | 2163 HC Lisse, the Netherlands

T +31 (0)252 419002 F +31 (0)252 411794
E info@resqtec.com W www.resqtec.com

RESQTEC