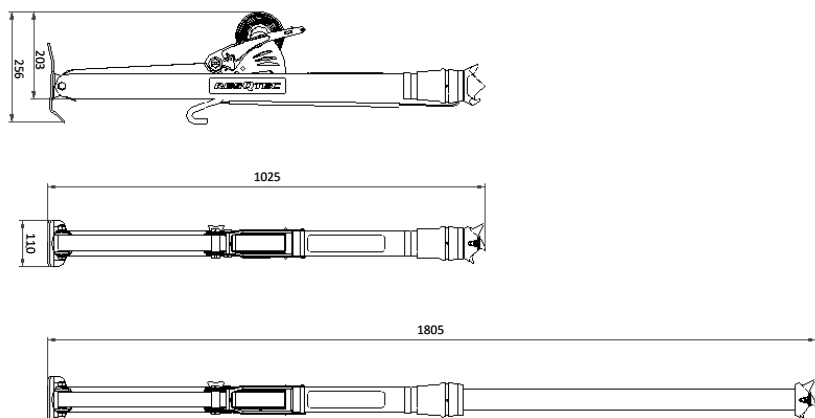


# SPECYFIKACJE TECHNICZNE RAVE-STRUT



## PODPORA RAVE-STRUT

Nr art.	8410.4449
Masa	8,6 kg
Wymiary składowania dł. x szer. x wys.	1045 x 220 x 110 mm
Długość użytkowa	1025 – 1805 mm
Nośność	1630 kg (współczynnik bezpieczeństwa 2:1)

- Instalacja w ciągu 15 sekund.
- Bezstopniowy mechanizm blokujący.
- Obrotowa głowica z 4 różnymi opcjami podpierania.
- Uchylna stopa ślizgowa odpowiednia do użycia z klockiem stabilizującym i prętem do kotwienia.

## ZESTAW RAVE STRUT – KOMPLET 2 SZT.      Nrart. 8410.4495

Zestaw składający się z:

2x PODPORA RAVE-STRUT	8410.4449
1x TORBA RAVE-STRUT (na dwie podpory)	8410.4491

### Opcjonalne:

ŁAŃCUCH + HAK	8420.4494
KŁOCEK STABILIZUJĄCY CB600	8400.0515
KŁOCEK STABILIZUJĄCY CB40	8400.0660
KŁOCEK STABILIZUJĄCY CB80	8400.0670
PRĘT DO KOTWIENIA	9800.8011

Informacje zawarte w niniejszym dokumencie uważane są za dokładne i wiarygodne. RESQTEC nie gwarantuje jednak kompletności lub dokładności opublikowanych informacji.

**SafeTech Marian Hoppe Sp.j.**  
81-198 Suchy Dwór k. Gdyni | ul. Mikołaja Reja 38, Polska

T +48 58 665 79 93      T +48 58 781 78 55  
E info@safetech.net.pl      W www.safetech.net.pl

 **SafeTech**  
Technologia dla bezpieczeństwa



**RESQTEC Zumro B.V.**  
Meer en Duin 82 | 2163 HC Lisse, Holandia

T +31 (0)252 419002      F +31 (0)252 411794  
E info@resqtec.com      W www.resqtec.com

**RESQTEC®**